

URINARIO MURAL/ URINAL WALL MOUNTED

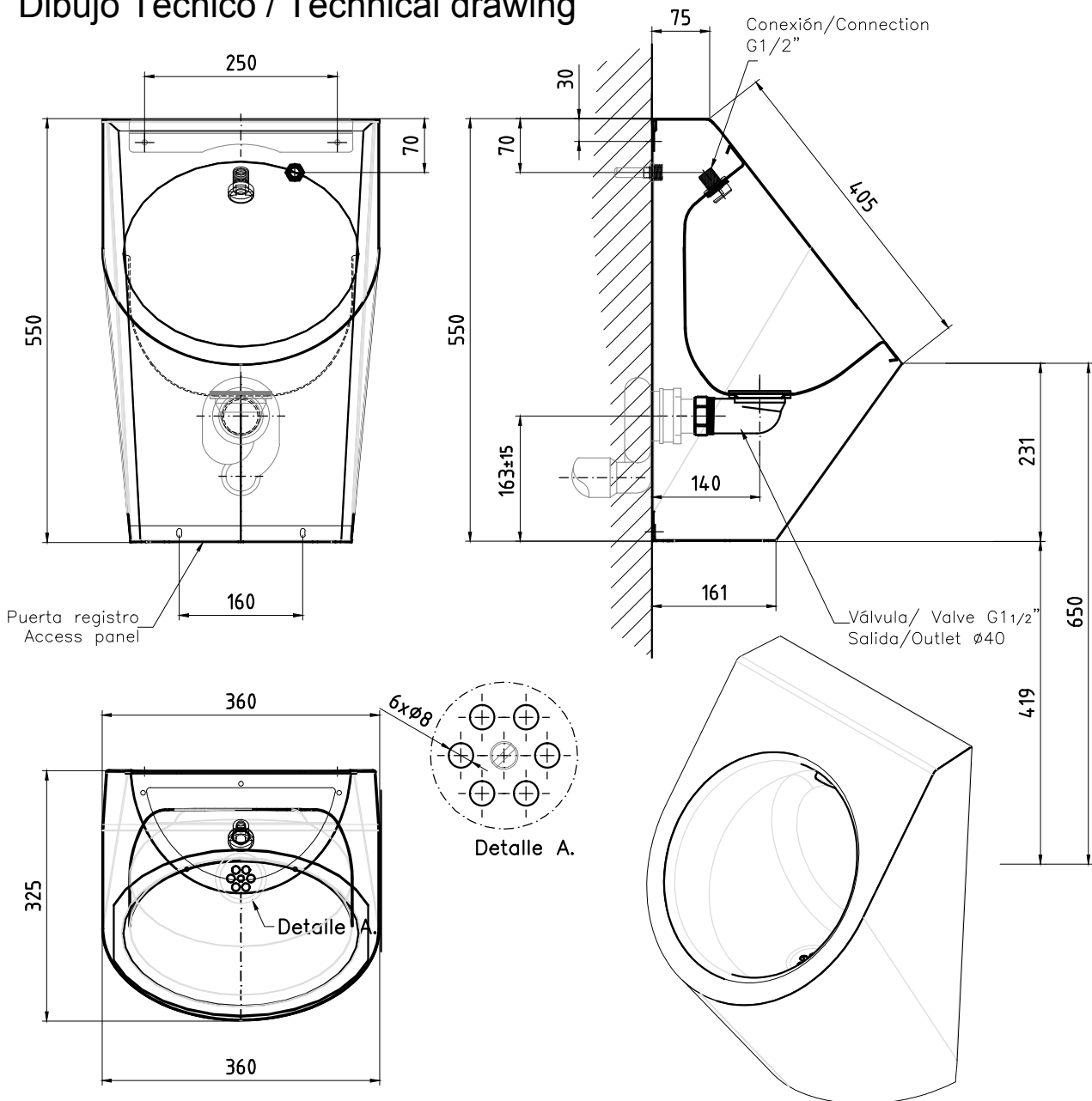
Mod. URB (E/H-S/H)



Material: Acero inoxidable EN 10088-1.4301 (AISI-304)
 Espesor del material: 1/1.5mm
 Acabado superficie: Satinado
 Tipo de montaje: Mural/ Pared
 Entrada: Horizontal G1/2" Difusor de agua
 Salida: Punzonado 6xØ8 + Válvula recta PVC G1 1/2" Ø40 (Sal. Horiz.)
 Instalación: puerta registro antivandálica
 Sifón incluido: No
 Dimensión ancho: 360 mm
 Dimensión fondo: 325 mm
 Dimensión Alto: 550 mm
 Dimensión cubeta: Ø290x prof. 65mm
 Peso bruto 7.9 kg
 Peso neto 9.6 kg

Material: Stainless steel EN 10088-1.4301 (AISI-304)
 Material thickness: 1/1.5mm
 Surface finish: Satin
 Mounting Type: Wall
 Inlet: Horizontal G1/2" Flush Water
 Outlet: Punching 6xØ8 + PVC Valve straight G1 1/2" Ø40 (Out. Horiz.)
 Installation: Vandal access panel
 Supply p-trap : No
 Dimension width: 360 mm
 Background dimension: 325 mm
 Dimensions Height: 550 mm
 Bowl dimension: Ø290x deep 65 mm
 Gross weight 7.9 kg
 Net Weight 9.6 kg

Dibujo Técnico / Technical drawing



NOTA: TORNILLERÍA DE SUJECIÓN PARED, GRIFERÍA Y LATIGUILLOS NO INCLUIDOS

NOTE: FIXATION SCREWS, TAP AND FLEXIBLE HOSES ARE NOT INCLUDED

FT_1658_100_000